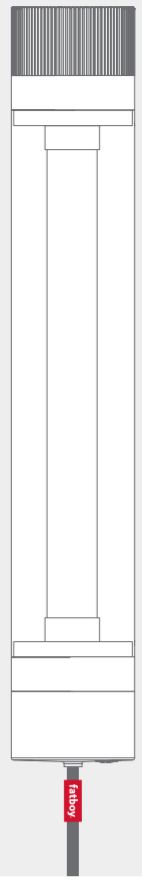


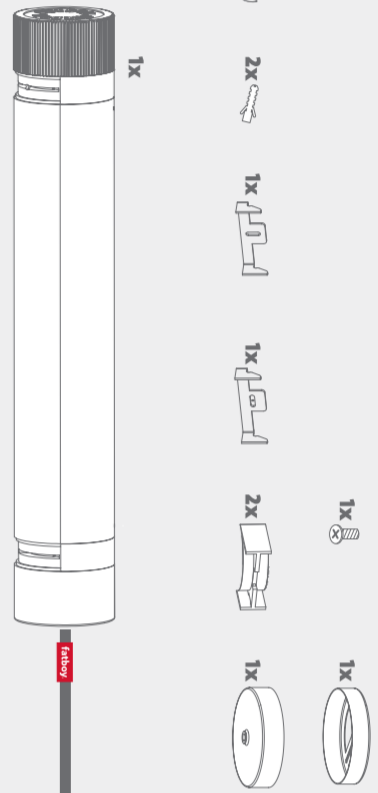


# TJOEP WALL MOUNTING



EN Manual  
FR Manuel  
DE Handbuch  
ES Manual

EN Fatboy® Tjoep wall mounting  
FR Manuel Fatboy® Tjoep Wandmontage  
DE Fatboy® Tjoep Wandmontage  
ES Montaje en pared de la luminaria Tjoep de Fatboy®



## EN Installer Fatboy® Tjoep au mur

- IMPORTANT:** Turn off the electrical power until you are finished mounting your Tjoep! Locate the right position and mark the 2 screw spots. Drill 2 holes. Size Ø6mm.
- Fix the two wall hooks to the surface by using the screws and plugs. Slide the 2 covers over your Tjoep until they snap.
- Slide the lamp over the wall hook to fit. Tjoep to the wall is leveled. The screws of the wall hooks should be handtight in order to be able to level the lamp.
- Plug the powercord into an outlet. Done! If you want to connect powercord's removed from the outlet. Cut the powercord and connect the two wires from the lamp to the power source coming from the ceiling or wall.
- Locate the power source and mount the metal cap to cover it. Guide the screw terminal through the big hole and connect it to the Tjoep powercord wire. Cover the metal cap by pressing the rubber cover over it.

## FR Installer Fatboy® Tjoep au mur

- IMPORTANT:** Coupez le courant électrique jusqu'à ce que vous ayez fini d'installer votre Tjoep! Respectez le bon emplacement et de 2 trous pour vis. Percez deux trous, taille 6 mm de diamètre. ÉTAPE 2: Utilisez la perceuse adaptée à la surface en question.
- Fixez les deux accroches murales à la surface à l'aide des vis et des chevilles. Glissez les deux couvercles sur votre Tjoep jusqu'à ce qu'ils se enclenchent.
- Placez la lampe dans les 2 accroches murales pour fixer Tjoep au mur. Vous sentirez un léger clic lorsque le luminaire sera fixé. Les vis des crochets de montage doivent être serrés à la main. Ne pas utiliser de tournevis.
- Brancher le cordon d'alimentation sur une prise de courant. Fini! Si vous souhaitez brancher Tjoep directement sur votre système de câblage électrique, assurez-vous que le cordon d'alimentation est débranché de la prise. Coupez le câble d'alimentation et connectez les deux fils de la lampe à la source d'alimentation venant du plafond ou du mur.
- Localisez la source d'alimentation et montez le couvercle métallique pour la recouvrir. Déplacez le domino vers le grand trou et raccordez le au fil du cordon d'alimentation Tjoep. Couvrez le couvercle métallique en pressant le couvercle en caoutchouc par-dessus.

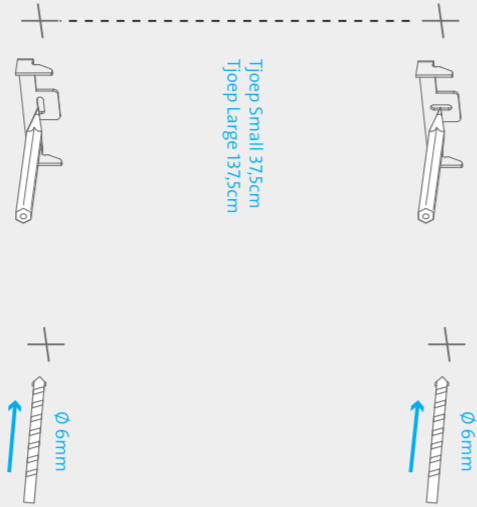
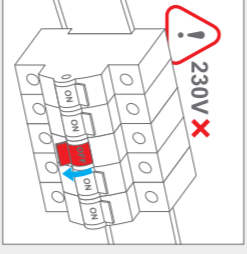
## DE Fatboy® Tjoep Wandmontage

- WICHTIG:** Schalten Sie den elektrischen Strom aus, bis Sie mit der Montage von Tjoep fertig sind! Suchen Sie die richtige Position und markieren Sie die 2 Punkte für die Schrauben. Bohren Sie 2 Löcher. Größe Ø 6 mm. HINWEIS: Benutzen Sie den passenden Bohrer für das jeweilige Material.
- Befestigen Sie die beiden Wandhaken mit den Schrauben und Dübeln. Setzen Sie die Lampe auf die 2 Wandhaken, bis diese einrasten.
- Stecken Sie die Lampe auf die 2 Wandhaken. Tjoep an der Wand zu befestigen. Sie spüren, wie die Lampe einrastet. Sorgen Sie dafür, dass die Lampe gerade hängt. Die Schrauben der Wandhaken müssen fest genug sein, damit die Lampe nicht absinkt. Die beiden kleinen Steckern Sie das Netzsteck in seine Steckdose. Fertig! Wenn Sie Tjoep direkt an das elektrische Leitungssystem anschließen möchten, stellen Sie sicher, dass das Stromkabel von der beiden Drähte der Lampe an die Stromquelle in der Decke oder an der Wand an.
- Localisieren Sie die Stromquelle und montieren Sie die Metallkappe darüber. Führen Sie die Schraubklemme durch das große Loch und schließen Sie diese an die Drähte des Netzsteckels an. Bedecken Sie die Metallkappe mit der Gummibekleidung.

## ES Montaje en pared de la luminaria Tjoep de Fatboy®

- IMPORTANTE:** Apague la alimentación eléctrica hasta que acabe de montar su Tjoep! Localice la posición correcta y marque los dos puntos donde deben ir los tornillos. Taladre 2 agujeros. Tamaño Ø6 mm. NOTA: Use el taladro adecuado para la superficie en cuestión.
- Fixe los dos ganchos de pared a la superficie utilizando los tornillos y tapas. Deslice las 2 tapas sobre su Tjoep hasta que encajen.
- Coloque la luminaria sobre los 2 ganchos de pared para fijar la Tjoep a la pared. Cuando está fijada sentirá un clic cuando las 2 tapas se encajen. Asegure los tornillos de la mano para poder nivelar la luminaria.
- Conecte el cable de alimentación a una toma de corriente. ¡Hecho! Si desea conectar la Tjoep a su sistema de cableado eléctrico directamente, asegúrese de retirar el cable de alimentación de la toma de corriente. Corte el cable de alimentación y conecte los dos cables de la luminaria a la fuente de alimentación que proviene del techo o la pared.
- Localice la fuente de alimentación y presale la tapa de metal para cubrirlo. Guíe el borne conectado a través del orificio grande y conecte el cable de alimentación de la Tjoep. Cubra la tapa metálica presionando la cubierta de goma sobre ella.

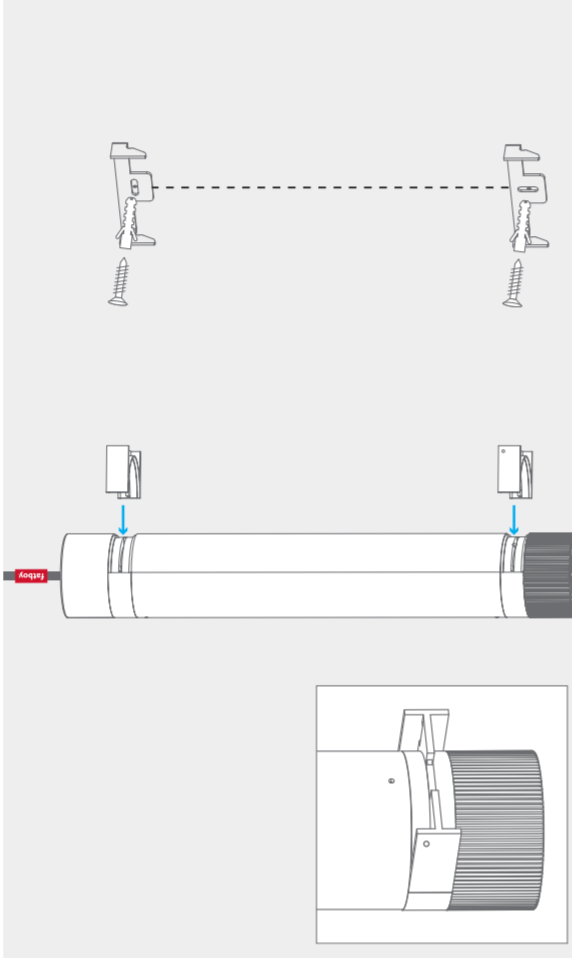
## 1



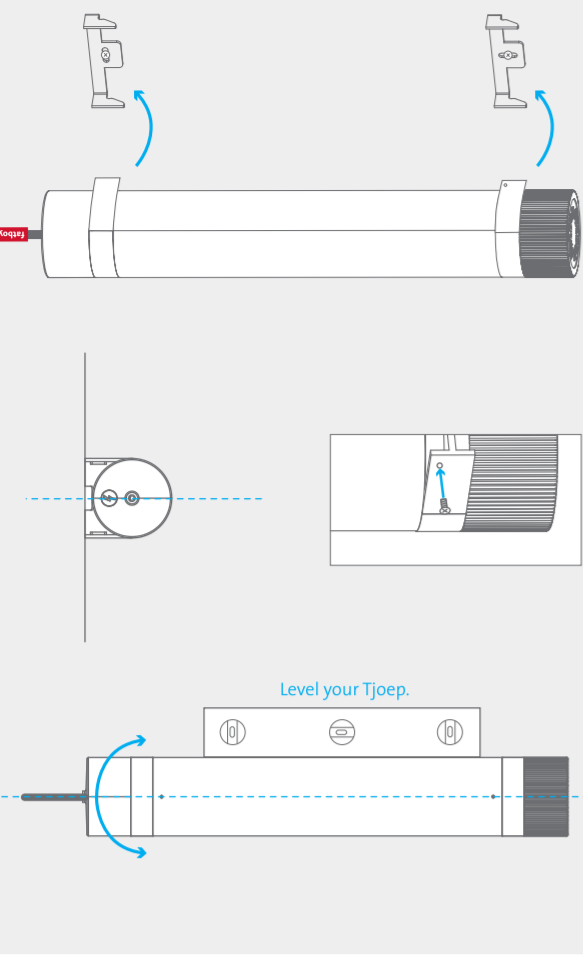
Tjoep Small 37,5cm  
Tjoep Large 137,5cm

Ø 6mm

## 2

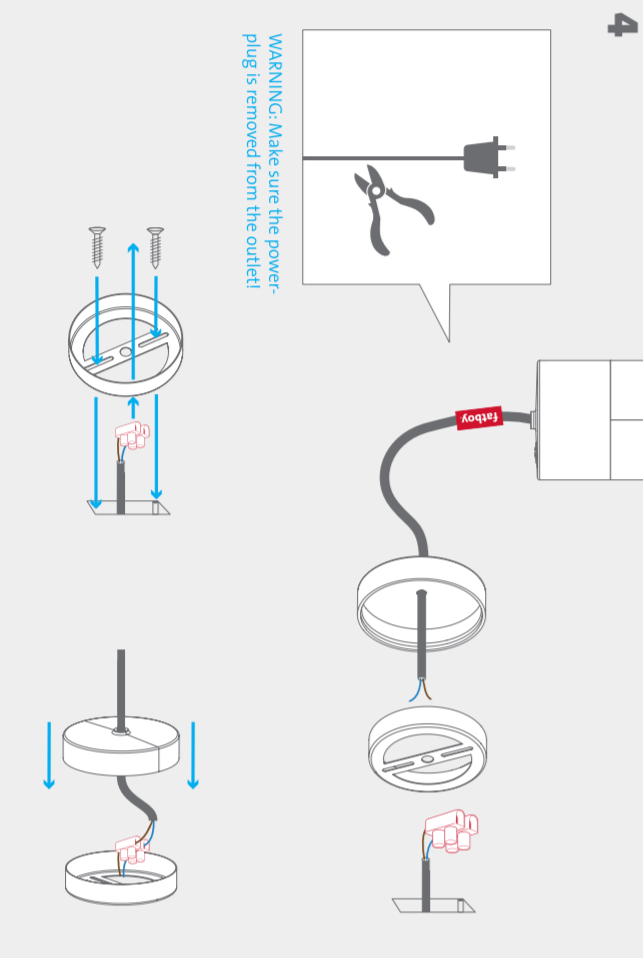


## 3



Level your Tjoep.

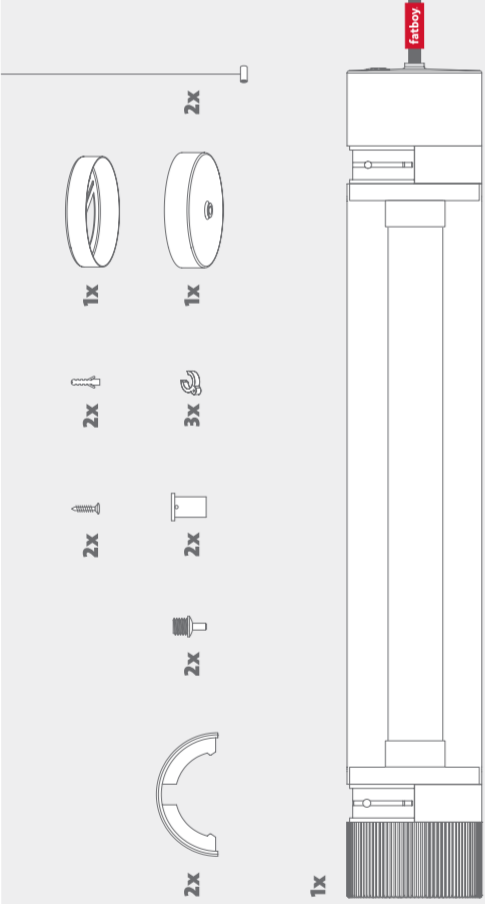
## 4



WARNING: Make sure the power-plug is removed from the outlet!



EN Fatboy® Tjoep ceiling mounting  
FR Installer Fatboy® Tjoep au plafond  
DE Fatboy® Tjoep Deckenmontage  
ES Montaje en techo de la luminaria Tjoep de Fatboy®



## FR Installer Fatboy® Tjoep au plafond

## EN Installer Fatboy® Tjoep ceiling mounting

- IMPORTANT:** Coupez le courant électrique jusqu'à ce que vous ayez fini d'installer votre Tjoep! Localisez la position correcte et marquez les deux points où les vis doivent être percées. Percez deux trous, taille 6 mm de diamètre. ÉTAPE 2: Utilisez la perceuse adaptée à la surface en question. Taillez le cordon d'alimentation et connectez les deux fils de la lampe à la source d'alimentation venant du plafond ou du mur.
- Prenez la petite balle à l'extrémité du câble en acier et glissez-la dans la connexion sur votre Tjoep jusqu'à ce qu'ils se clipsent.
- Placez le câble de filage de vis dans les supports.
- Prenez le câble et traversez l'arrière à travers le filetage de vis. Le câble pourra uniquement y entrer; il n'est pas possible de le retirer. Si vous souhaitez brancher Tjoep directement sur votre système de câblage électrique, assurez-vous que le cordon d'alimentation est retiré de la prise. Coupez le cordon d'alimentation et raccordez les deux fils de la lampe à la source d'alimentation venant du plafond ou du mur.
- Localisez la source d'alimentation et assemblez le couvercle métallique pour la recouvrir. Déplacez le domino vers le grand trou et raccordez le au fil du cordon d'alimentation Tjoep. Couvrez le couvercle métallique en pressant le couvercle en caoutchouc par-dessus.

## DE Fatboy® Tjoep Deckenmontage

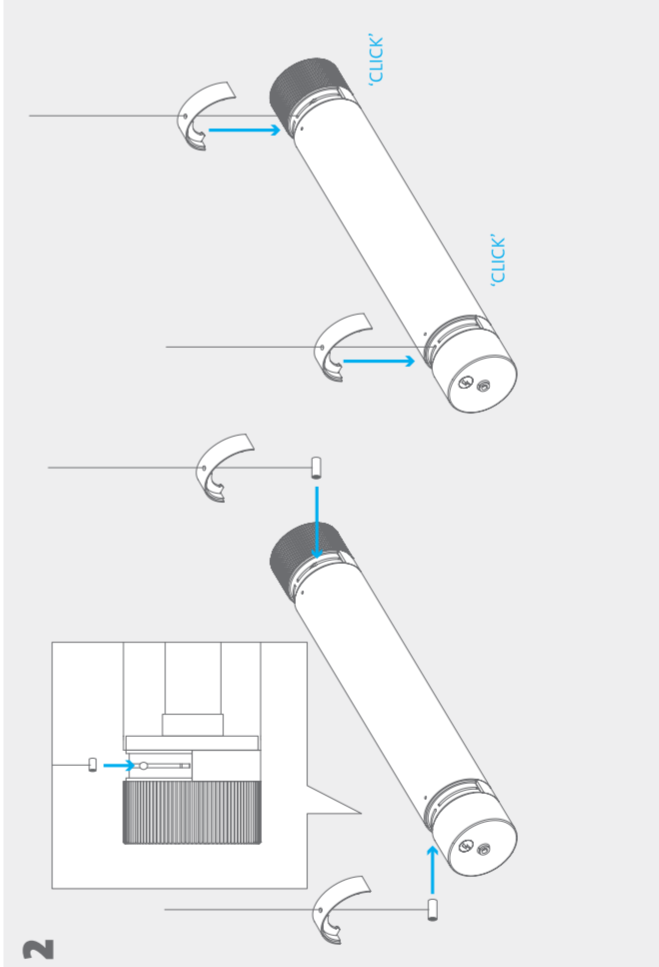
## ES Montaje en techo de la luminaria Tjoep de Fatboy®

- WICHTIG:** Schalten Sie den elektrischen Strom aus, bis Sie mit der Montage von Tjoep fertig sind! Suchen Sie die richtige Position und markieren Sie die 2 Punkte für die Schrauben. Bohren Sie 2 Löcher. Größe Ø 6 mm. HINWEIS: Benutzen Sie den passenden Bohrer für das jeweilige Material. Größe Ø 6 mm. Beachten Sie die beiden Halterungen mit den Schrauben und Dübeln.
- Nehmen Sie die kleine Kugel am Ende des Stahlkabels und stecken Sie diese in die Verbindungsstange auf der Kappe. Setzen Sie die 2 Kappen auf Ihre Tjoep, bis diese einrasten.
- Nehmen Sie das kleine Kabel an der Seite des Stahlkabels und stecken Sie es durch das Loch in die Kappe. Das Stahlkabel kann nur eingeführt werden. Sie können es nicht wieder herausziehen. Wenn Sie Tjoep direkt an das elektrische Leitungssystem anschließen möchten, stellen Sie sicher, dass das Stromkabel von der beiden Drähte der Lampe an die Stromquelle in der Decke oder an der Wand an.
- Localisieren Sie die Stromquelle und montieren Sie die Metallkappe darüber. Führen Sie die Schraubklemme durch das große Loch und schließen Sie diese an die Drähte des Netzsteckels an. Bedecken Sie die Metallkappe mit der Gummibekleidung.

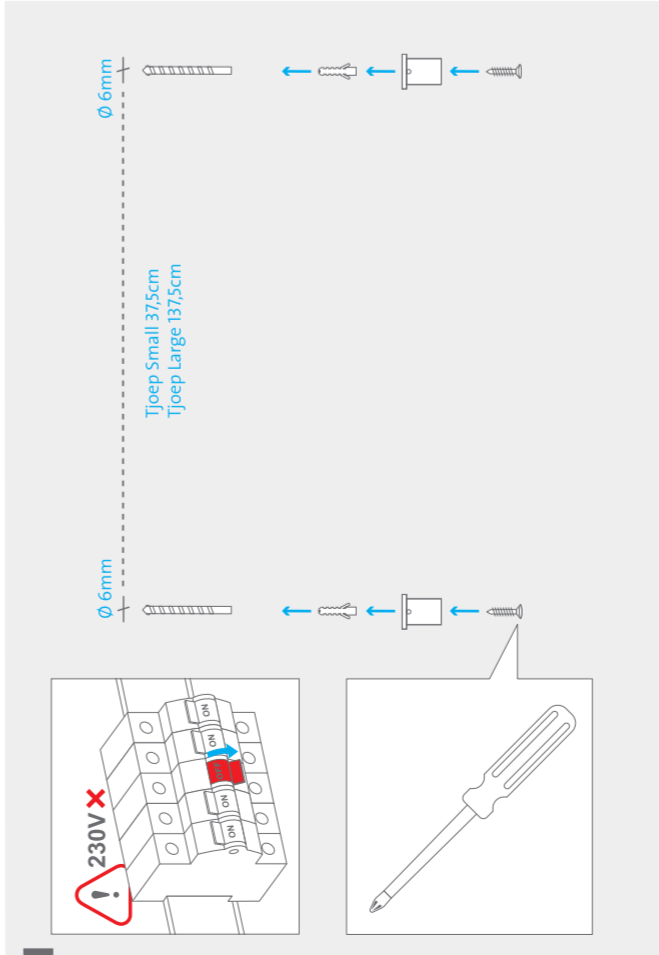
## FR Installer Fatboy® Tjoep au plafond

## EN Installer Fatboy® Tjoep ceiling mounting

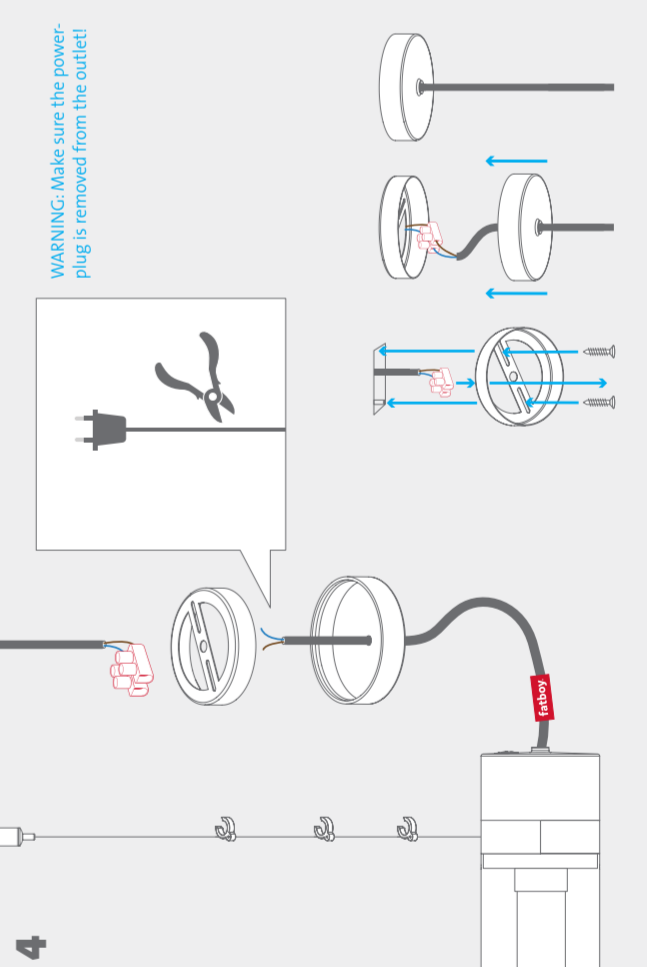
- IMPORTANT:** Turn off the electrical power until you are finished mounting your Tjoep! Locate the right position and mark the 2 screw spots. Drill 2 holes. Size Ø6mm. NOTE: Use the drill for the specific surface. Size Ø6mm. Fit the two holders to the surface by using the screws and plugs.
- Take the small bullet at the end of the steel cable and slide it into the connection on the cover. Repeat this step for the other steel cable. Slide the 2 covers over your Tjoep until they snap.
- Place the wire through the hole and guide the back-end through the screwthread. The cable will only be able to enter; it is not possible to pull back unless you release the cable. Guide the cable through the hole on the side. Screw the two holders into the holes.
- Plug the powercord into an outlet. Done! If you want to connect powercord's removed from the outlet. Cut the powercord and connect the two wires from the lamp to the power source coming from the ceiling or wall.
- Locate the power source and mount the metal cap to cover it. Guide the screw terminal through the big hole and connect it to the Tjoep powercord wire. Cover the metal cap by pressing the rubber cover over it.



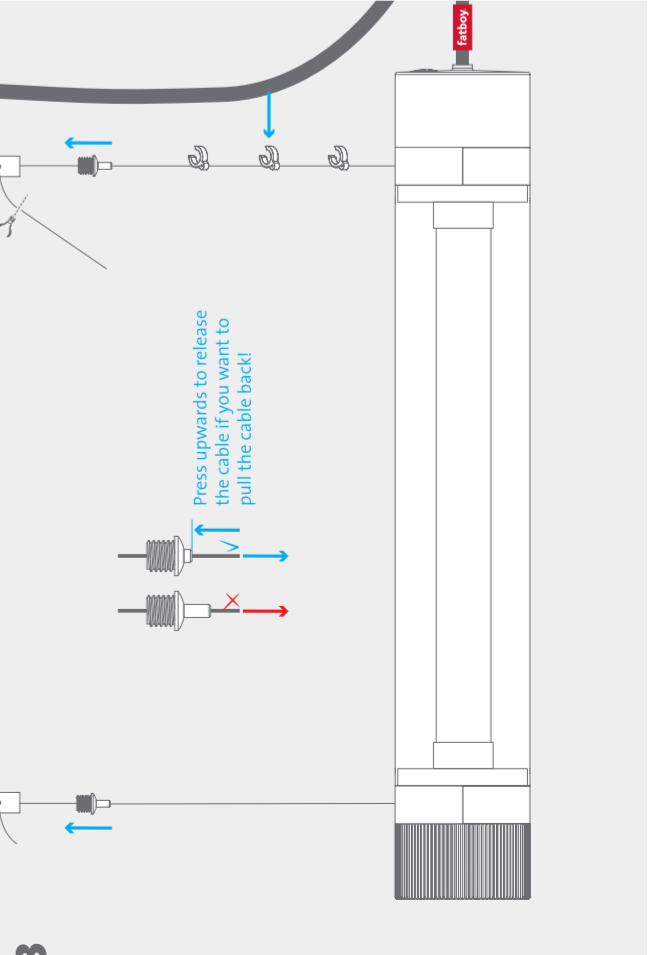
## 2



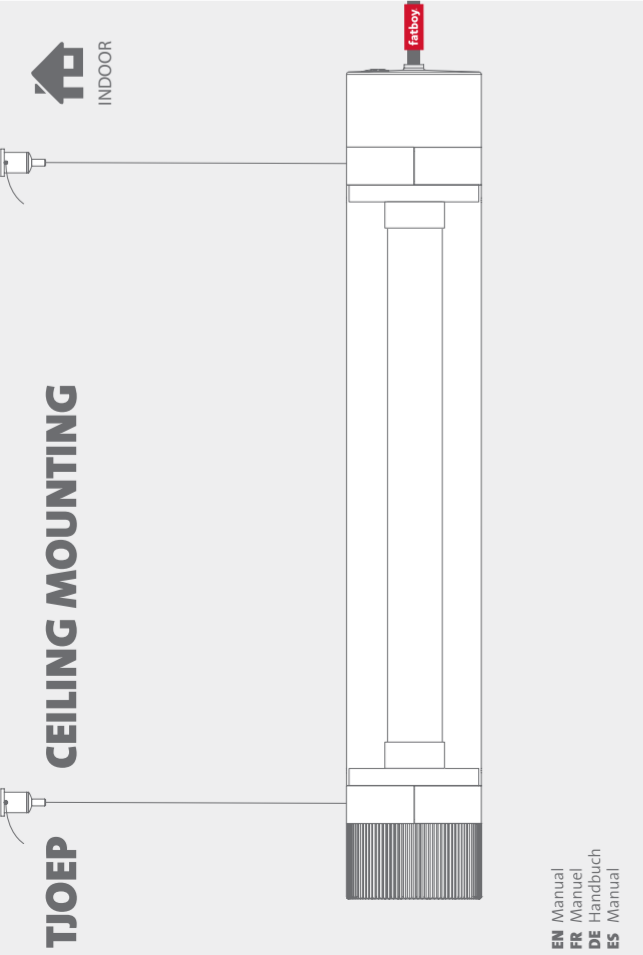
## 1



## 4



## 3



## TJOEP

## CEILING MOUNTING

EN Manual  
FR Manuel  
DE Handbuch  
ES Manual

