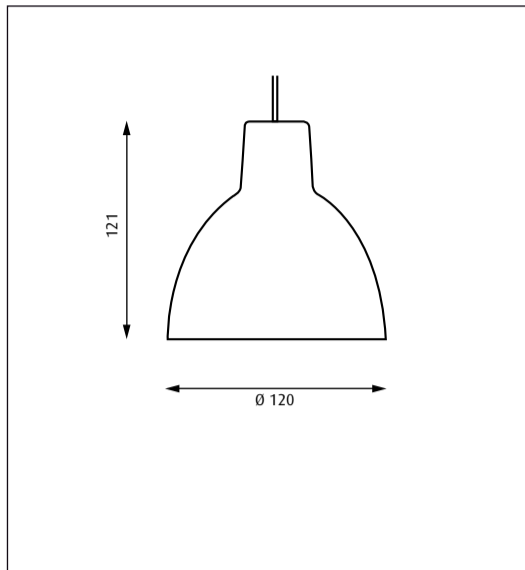


Toldbod 120 Pendant

louis
poulsen



17555-11

Lyskilde Light source Leuchtmittel Ljuskälla Sorgenti luminose Source lumineuse Fuente de luz Valonlähde 光源	Spænding/frekvens Voltage/frequency Spannung/frequenz Spänning/frekvens Tensione/frequenza Voltage/frequence Tensión/ frecuencia Jännite/taajuus 电压/频率	Vægt Weight Gewicht Vikt Peso/ingombro Poids Peso Paino 重量	Isolationsklasse Electric shock protection Schutzklasse Isolationsklass Classe di isolamento Protection au choc électrique Clase de aislamiento Eristysluokka 电击保护	Tæthedsklasse Ingress protection Ingress protection Kapslingsklass Grado di protezione Indice de protection Clase de protección Koteloitiluokka 入口保护
1x40W QT ax-14 G9 More info www.louispoulsen.com	Max 230V/50Hz	0,5 kg	Cl. II	IP 20

DA

Støv aftørres med en tør, blød klud. Fedtpletter og lignende kan fjernes med en blød klud opvredet i lunkent vand (<50° C) tilsat mildt rengøringsmiddel. Brug aldrig rengøringsmidler med slibemidler eller opløsningsmidler.

Specifikt for højglanslakerede overflader:

Bør 1-2 gange om året behandles med lakpleje for at modvirke udtørring. Lakplejemidlet må ikke indeholde slibemidler, og skal påføres ifølge leverandørens anvisninger med en meget blød klud (microfiber). OBS: Polermidlet lakplejemidlet må ikke komme i kontakt med produktets matlakerede overflader.

EN

Wipe off dust with a dry, soft cloth. Remove greasy spots etc. with a soft cloth dampened in lukewarm water (<50° C) with a mild detergent. Never use detergents containing abrasives and solvents.

Glossy lacquered surfaces in specific:

The glossy lacquered surfaces should be maintained with a suitable polish in order to prevent deterioration and drying. The polish agent may not contain any sort of abrasives. The polish must be applied according to the supplier's instructions using a very soft cloth (microfiber). Note: Avoid any contact between the polish and the matt lacquered surfaces of the product.

DE

Staub bitte mit einem trockenen, weichen Lappen abwischen. Fettflecke und dgl. mit einem feuchten, in lauwarmem Wasser (<50° C) mit mildem Reinigungsmittel ausgeprägten Lappen entfernen.

Niemals Reinigungsmittel mit Schleifmittel oder Lösungsmittel verwenden.

Speziell für hochglänzend lackierte Oberflächen:

Die Oberflächen sollen 1-2 mal jährlich mit einem Lackpflegemittel behandelt werden, um das Austrocknen zu vermeiden. Die Politur darf keine Scheuermittel enthalten und soll nach den Anweisungen des Herstellers mit einem sanften Tuch (Mikrofaser) aufgetragen werden. Achtung: Das Lackpflegemittel darf nicht in Kontakt mit den matten Oberflächen der Leuchte kommen.

SV

Lampan dammtorkas med en torr, mjuk trasa. Fettfläckar tas bort med ljummet vatten (<50° C) utblandat med mildt rengöringsmedel.

Använd aldrig rengöringsmedel som innehåller slipmedel eller lösningsmedel.

Specifikt för högglanslackerade ytor:

Bör 1-2 gånger om året behandlas med lämplig polish för att motverka uttorkning. Polishen får inte innehålla slipmedel och ska användas enligt leverantörens anvisningar med en mjuk duk (microfiber). Obs! Polishen får inte komma i kontakt med produktens mattlackerade ytor.

IT

Pulire la polvere esterna con un panno morbido e asciutto. Rimuovere macchie di grasso ecc. con un panno morbido inumidito in acqua tiepida (<50° C) e con un detergente leggero.

Non usare mai detersivi contenenti abrasivi o solventi.

In particolare superfici laccate lucide:

Le superfici laccate lucide devono essere trattate con uno specifico agente lucidante per prevenirne il deterioramento. L'agente lucidante non dovrà contenere alcun tipo di sostanza abrasiva. Il trattamento dovrà essere applicato secondo le istruzioni del fornitore per mezzo di un panno morbido (microfibra).

NB: evitare ogni contatto con l'agente lucidante e le superfici opache del prodotto.

FR

Essuyez la poussière avec un chiffon sec et doux. Enlevez les points de saleté etc. Avec un chiffon doux imprégné d'eau claire tiède et de détergent doux. Ne jamais utiliser de détergents contenant des abrasifs et des solvants.

Entretien des surfaces laquées brillantes:

Les surfaces laquées brillantes doivent être entretenues avec un polish adapté de manière à éviter toute détérioration.

Le produit utilisé ne doit contenir aucune sorte d'abrasifs. Il doit être appliqué selon les instructions du fabricant, toujours avec un chiffon très doux (microfibres).

NB: Eviter tout contact entre le polish et les parties mates du luminaire.

ES

Limpiar con paño seco y suave. Quitar manchas de grasa y otras con paño suave humedecido con agua templada (<50° C) con detergente poco agresivo.

Nunca use detergentes que contengan abrasivos y disolventes

Para superficies brillantes laqueadas:

La superficie brillante laqueada debe mantenerse con una cera adecuada para impedir el deterioro y la sequedad.

La cera no debe contener ningún tipo de sustancia abrasiva y deberá ser aplicada acorde con las instrucciones del proveedor, usando un paño muy suave (micro fibras). Importante: Evite cualquier contacto entre la cera y las superficies mates laqueadas del producto.

FI

Pyyhi pölyt kuivalla pehmeällä liinalla. Poista rasvatahrat miedolla pesuaineella ja haalealla vedellä (<50° C) kostutetulla pehmeällä liinalla.

Älä koskaan käytä liuottimia tai hankausaineita sisältäviä pesuaineita.

Erityisohje lakatuille kiilto-pinnoille:

Kiiltävät lakatut pinnat puhdistetaan sopivalla kiillotusaineella pinnan vaurioitumisen estämiseksi. Älä koskaan käytä liuottimia tai hankausaineita sisältäviä kiillotusaineita. Kiillotusaine levitetään ainevalmistajan ohjeita noudattaen erittäin pehmeää liinaa (mikrokuitu) käyttäen.

Huomaa: Älä käytä kiillotusainetta tuotteen mattapinnoille.

CN

Toldbod 120 PEND MAX40W

用干燥和柔软的布擦去灰尘。用柔布沾温水(低于50度)和温和型的清洁剂除去油膩点。

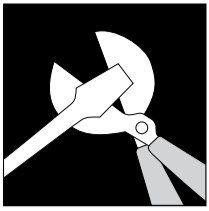
切勿使用含磨料和溶解性的清洁剂。

光泽亮漆表面特定:

为了防止老化和干燥,光泽表面应当以适当的上光加以保养。

上光剂不能含有任何研磨成分。上光必须按照制造商的指示操作,使用非常柔软的布。

备注:避免上光剂与任何产品的无光漆表面接触。



	L	N
DK	Brun	Blå
GB	Brown	Blue
F	Brun	Bleu
D	Braun	Blau

