

LUCIDE

GENERAL SPECIFICATIONS



item number : 31931/36/30  
EAN code : 5411212315731  
item number : 31931/36/31  
EAN code : 5411212315748

**TALA LED**



**RECOMMENDED  
LUCIDE LIGHT  
SOURCE**

**49041/12/30**  
Light source dimmable :  
Yes, Dim to warm  
Light source incl. : Yes

## General

**Dimensions LxWxH** : 45 cm x 12 cm x 20 cm  
**Height minimum** : -  
**Height maximum** : 20 cm  
**Dimensions shade LxWxH** : cm x cm x cm  
**Main material** : Steel+aluminium  
**Ceiling rose material** : Steel  
**Color** : Sandy black/Sandy white  
**Style** : Modern  
**Shape** : As shown  
**Weight** : 2.4 kg  
**Warranty** : 2 years

## Product specifications

**Dimmable** : Yes  
**Light direction** : Around (Head)  
**Adjustable in height** :  
**Directional** : 330/120 degree  
**Cable** : Yes,Cable on product  
**Cable length** : 15cm  
**Sensor** : Without Sensor  
**Control**: Light Switch Control  
**IP-Class** : 20  
**Electric class** : 1  
**Light source including ?**: Yes  
**Lamp socket** : GU10  
**Light source number** : 3  
**Power requirements** : 220-240V~50Hz  
**Bulb type & maximum wattage** : GU10 max.12W

For more specifications of this product please visit

[www.lucide.com](http://www.lucide.com)

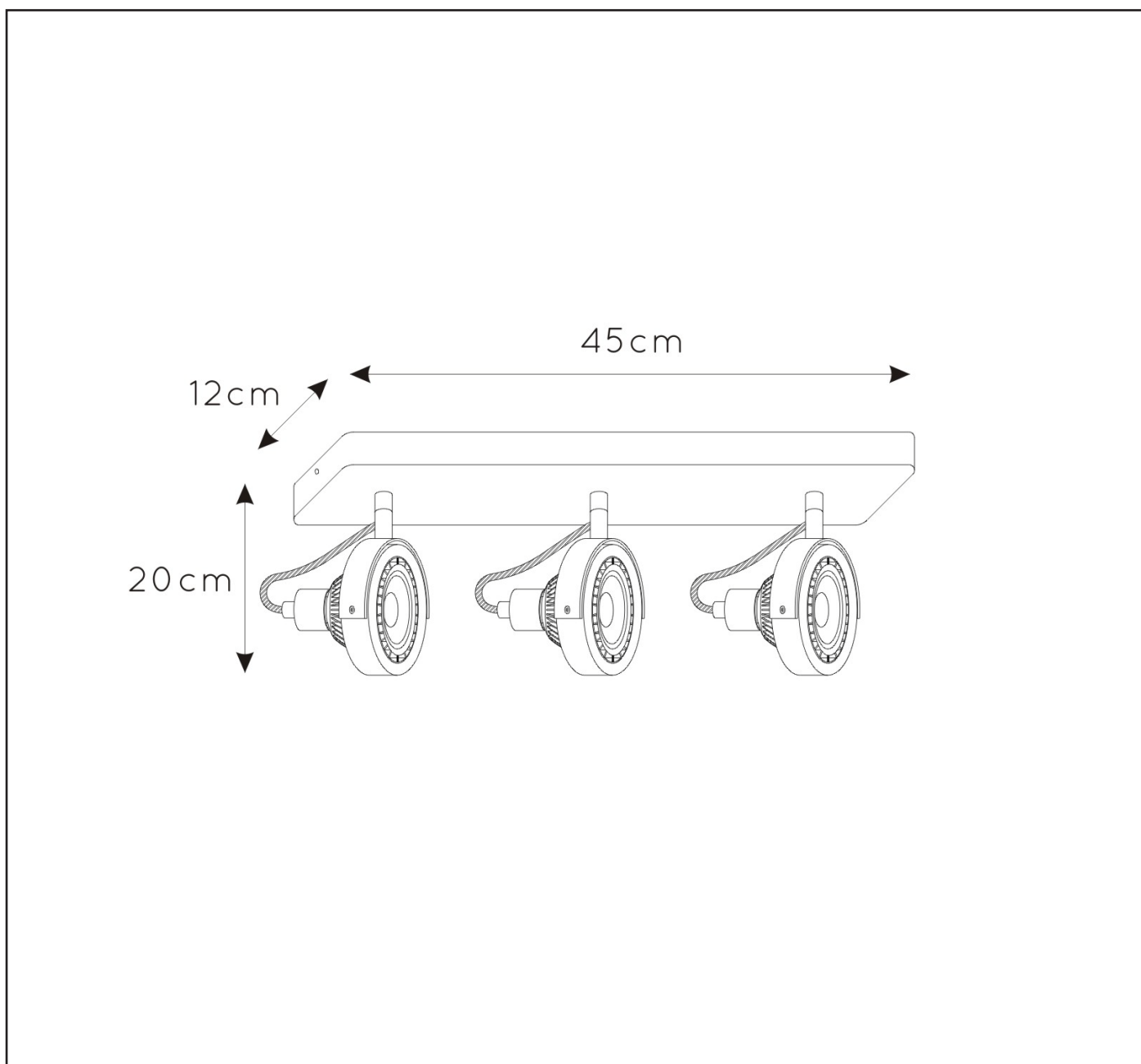
## TALA LED

Item number: 31931/36/30

EAN code : 5411212315731

Item number: 31931/36/31

EAN code : 5411212315748

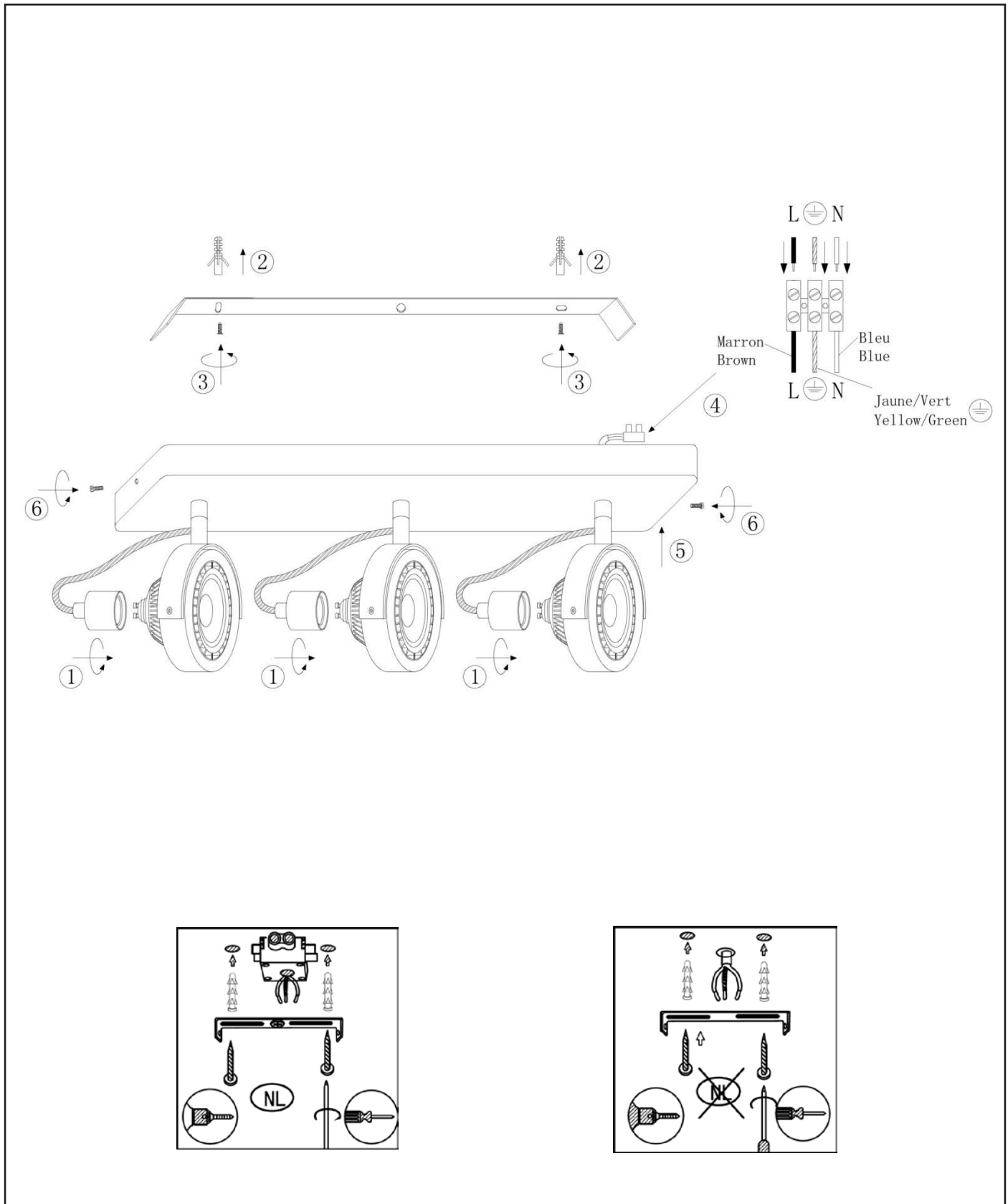


For more specifications, dimensions please visit

[www.lucide.com](http://www.lucide.com)

# LUCIDE

## INSTALLATION DRAWING SPECIFICATIONS



Dit product bevat een lichtbron van energie-efficiëntieklasse A.  
 Ce produit contient une source lumineuse de classe énergétique A.  
 This product contains a light source of energy efficiency class A.  
 Dieses Produkt enthält eine Lichtquelle der Energieeffizienzklasse A.  
 Ten produkt zawiera ród o wiat a o klasie efektywno ci energetycznej A.